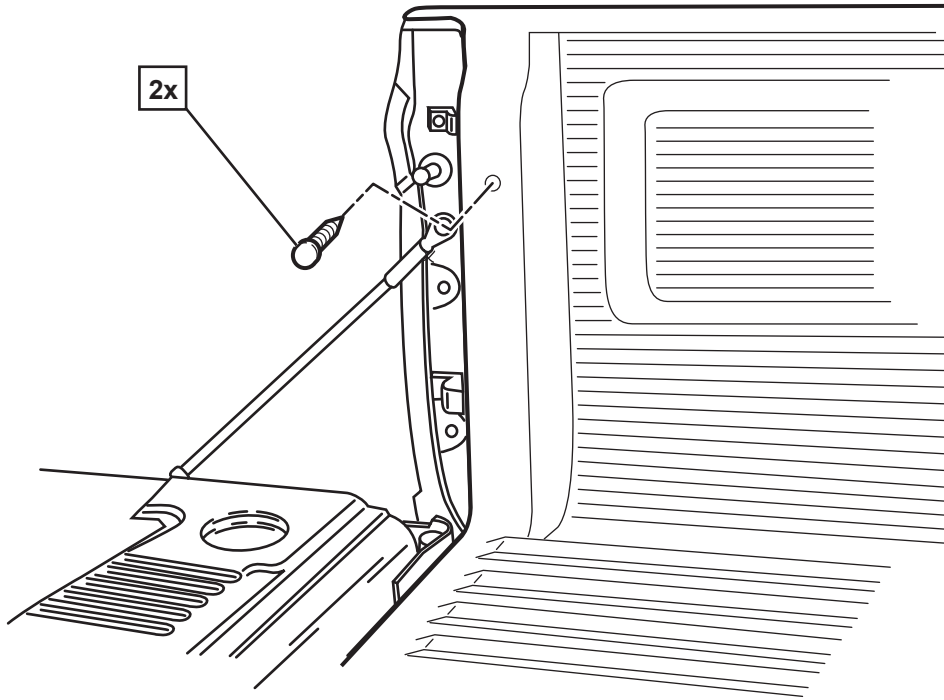
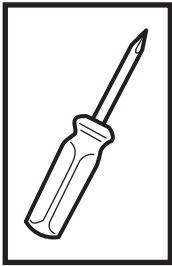
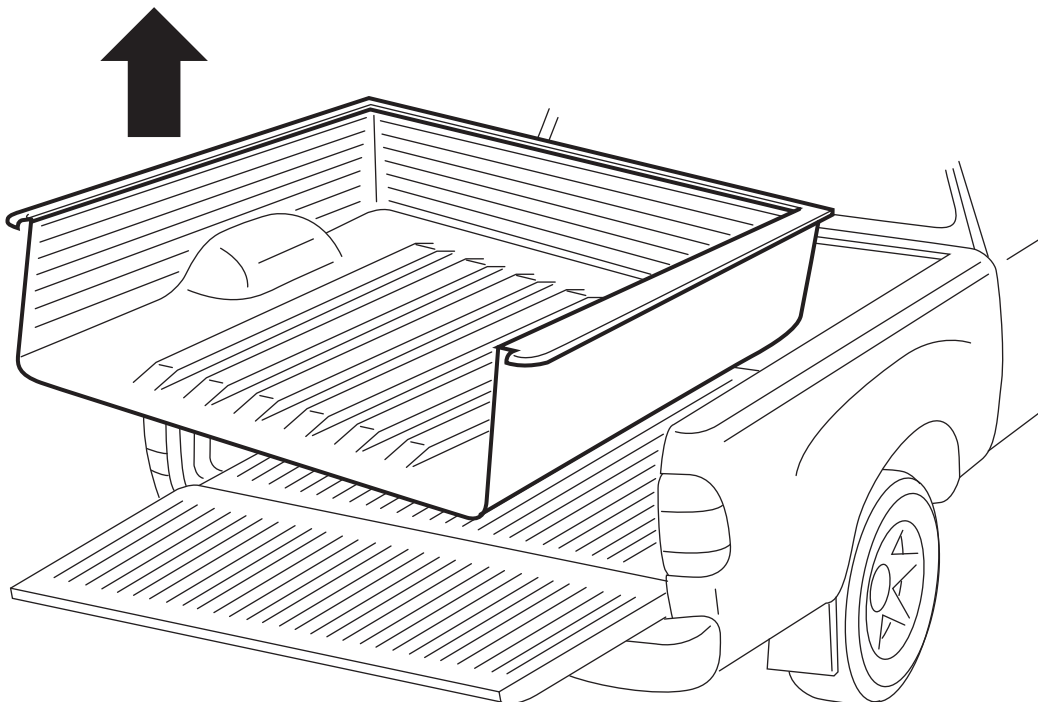


	<p>82300508</p>	<p>02</p>		
<p>M6x1.0</p>	<p>M8</p>	<p>M8</p>	<p>1/2"</p>	<p>5/16" 10mm</p>
	<p>4mm</p>		<p>12X</p>	<p>16X</p>
			<p>12X</p>	<p>16X</p>
			<p>2X</p>	<p>4X</p>
			<p>5.7' and 6.3'</p>	<p>8.0'</p>

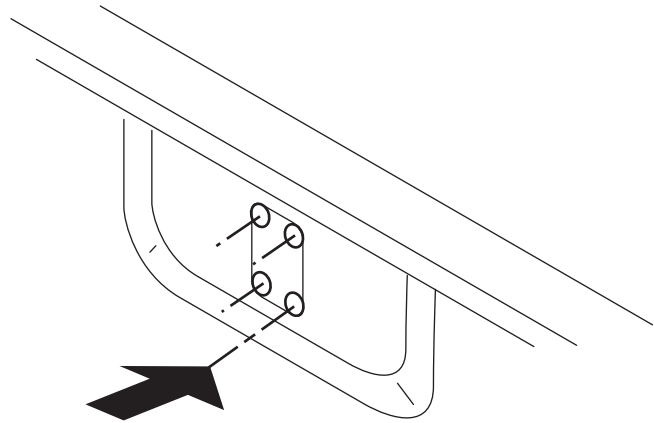
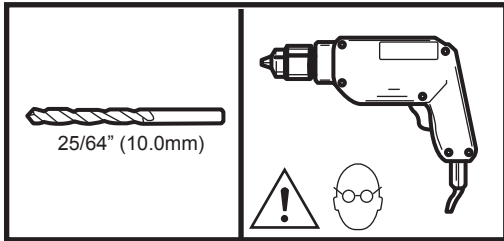
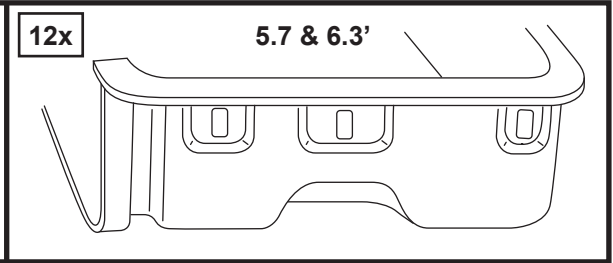
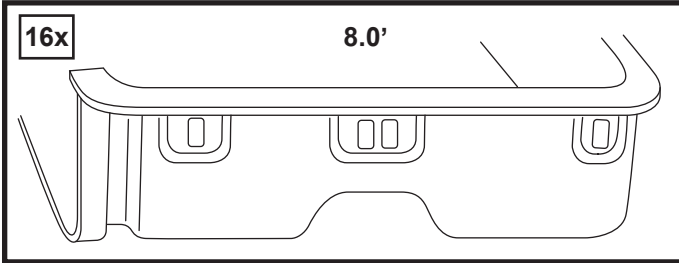
1



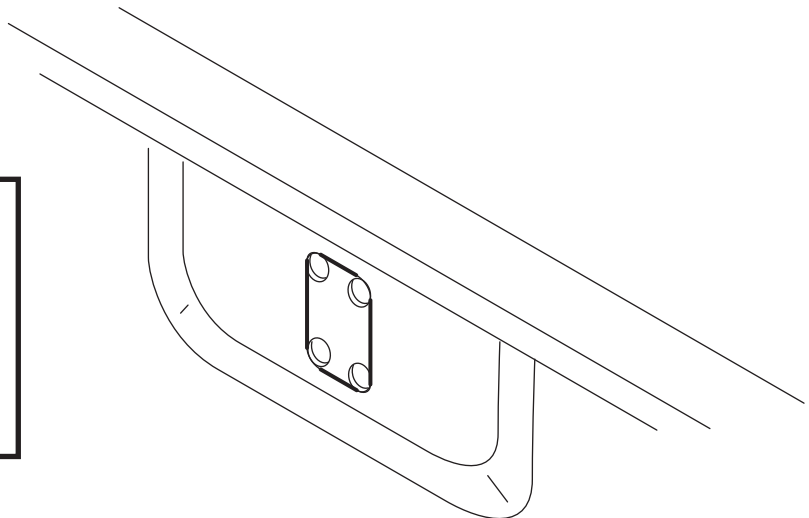
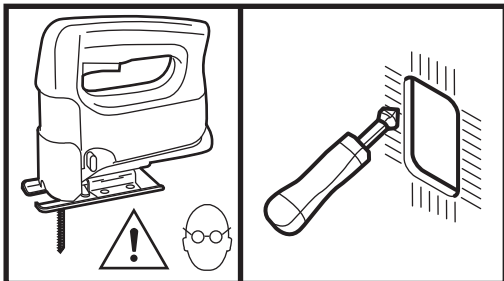
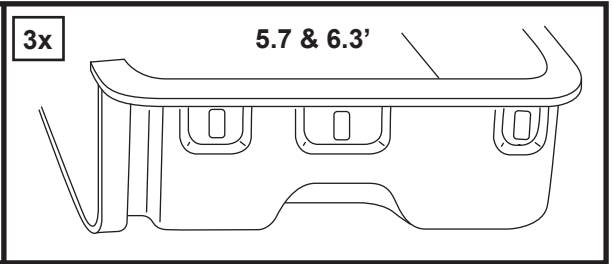
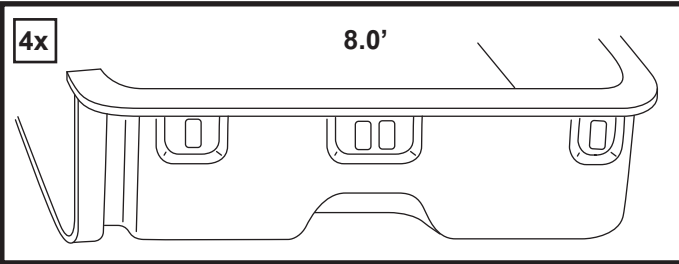
2



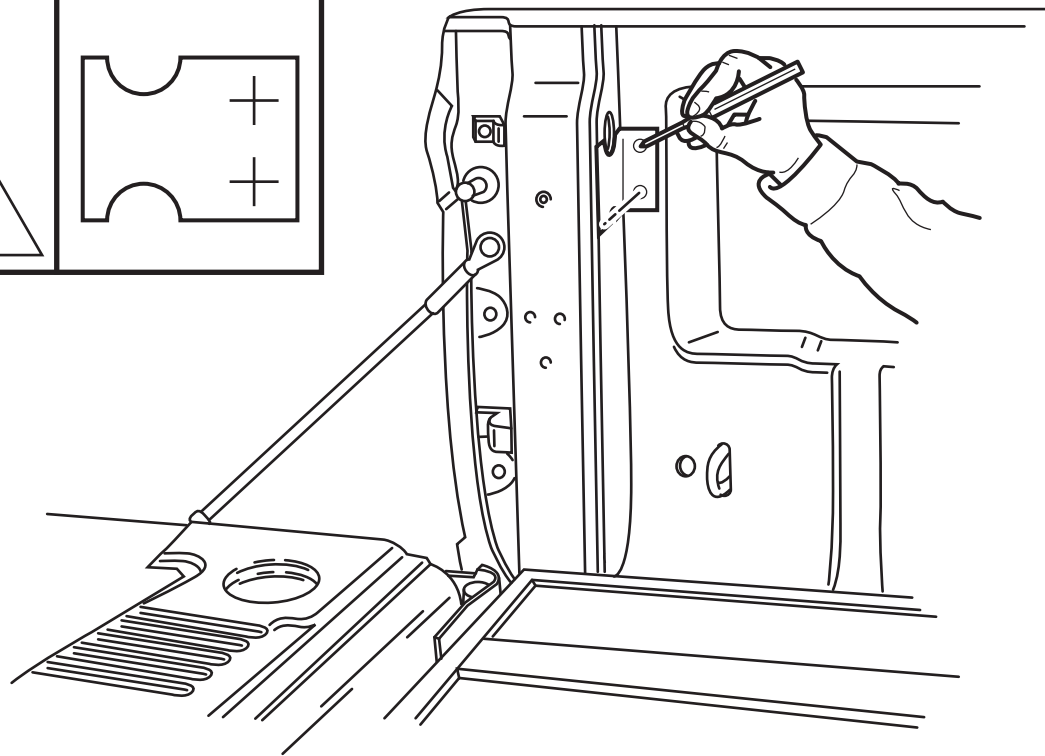
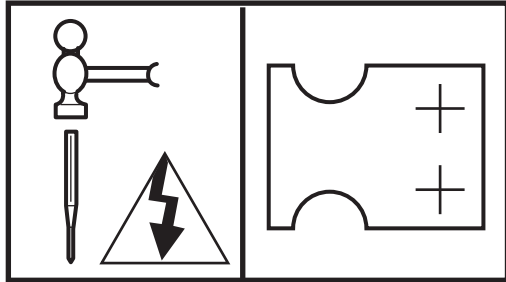
3



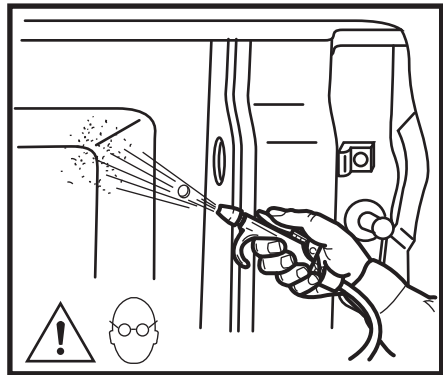
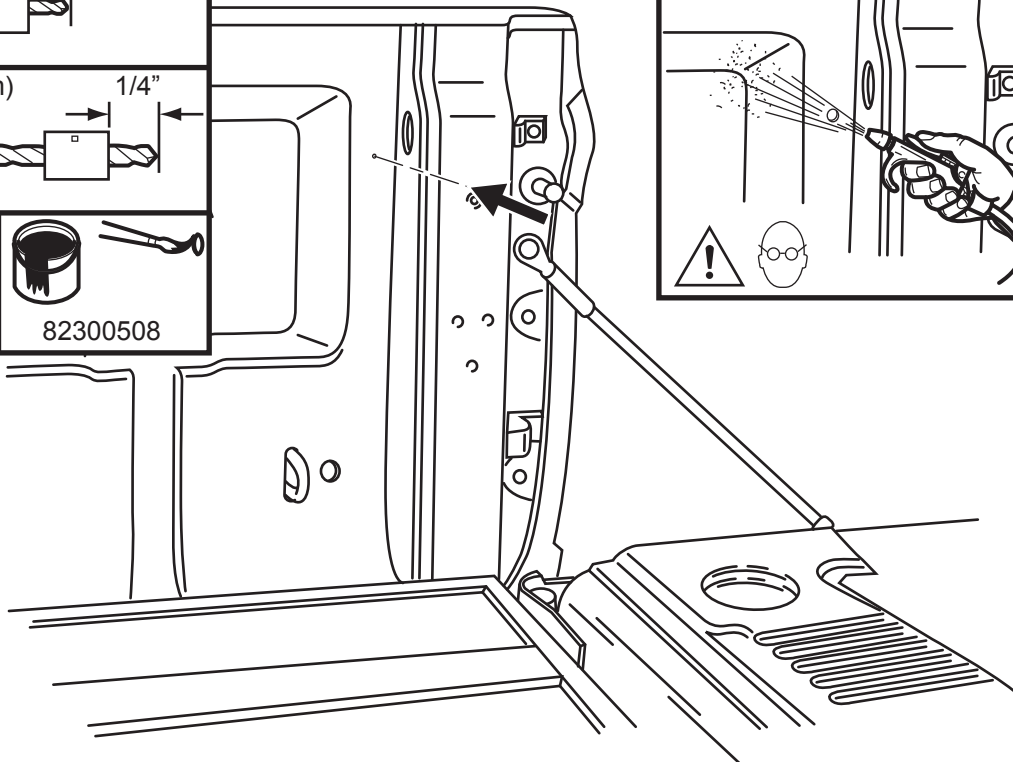
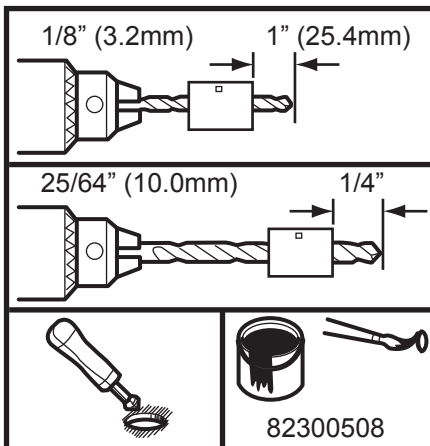
**4**



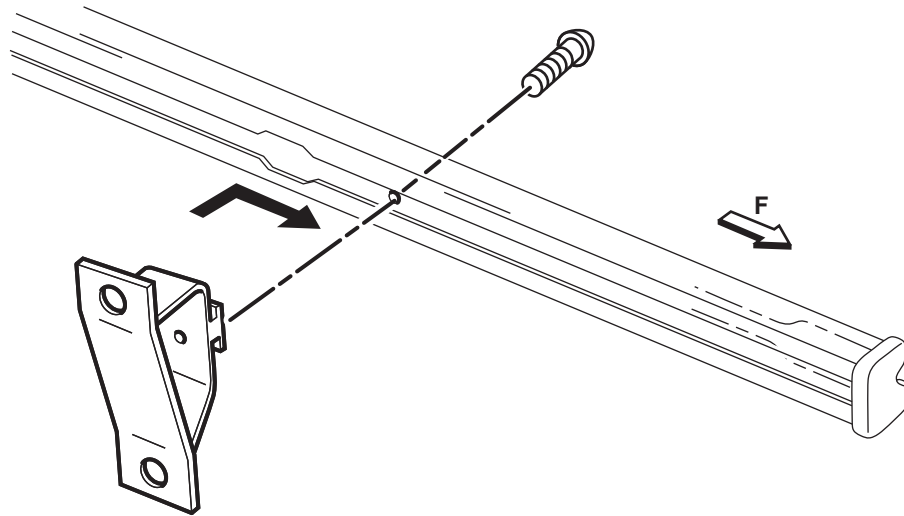
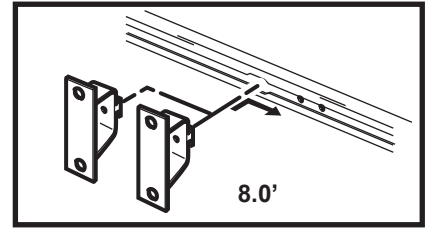
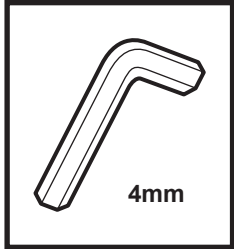
**5**



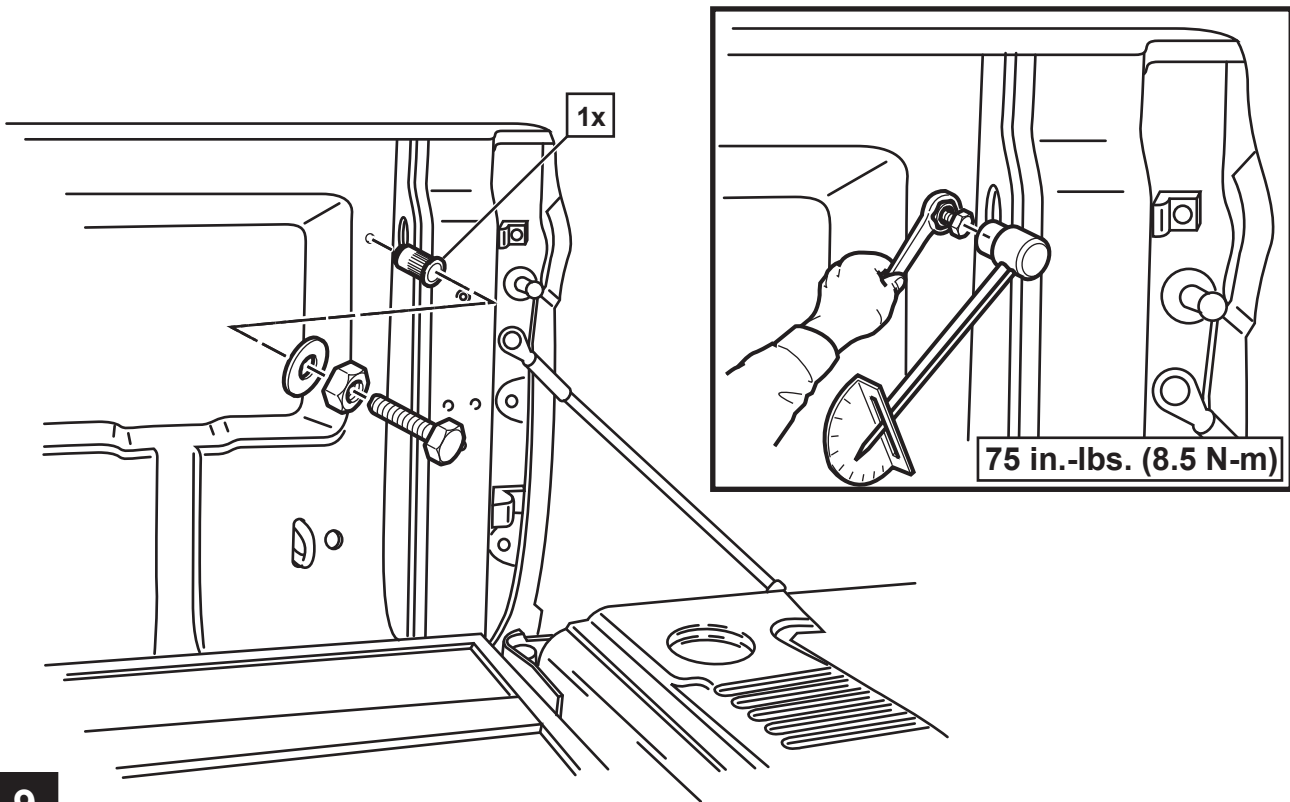
**6**



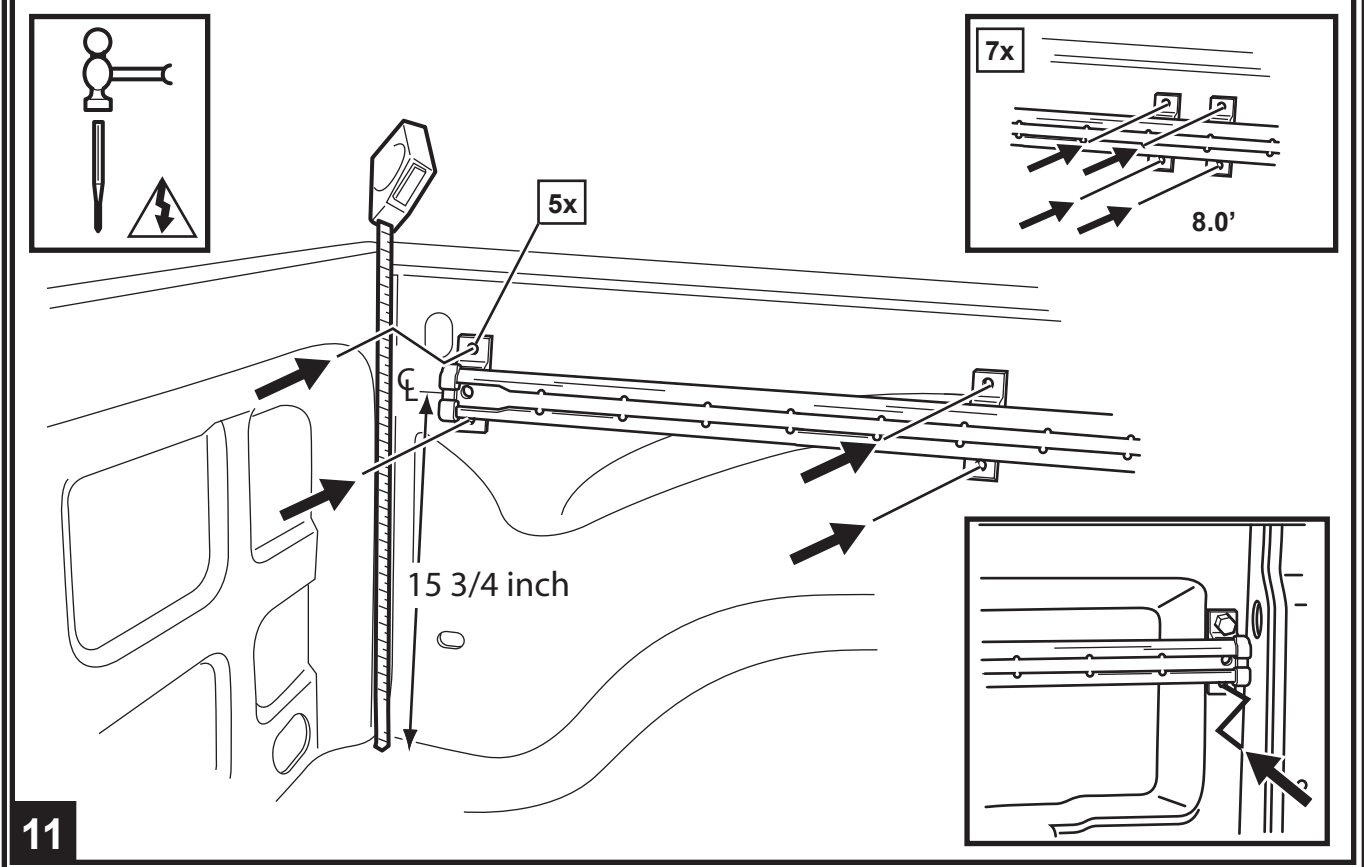
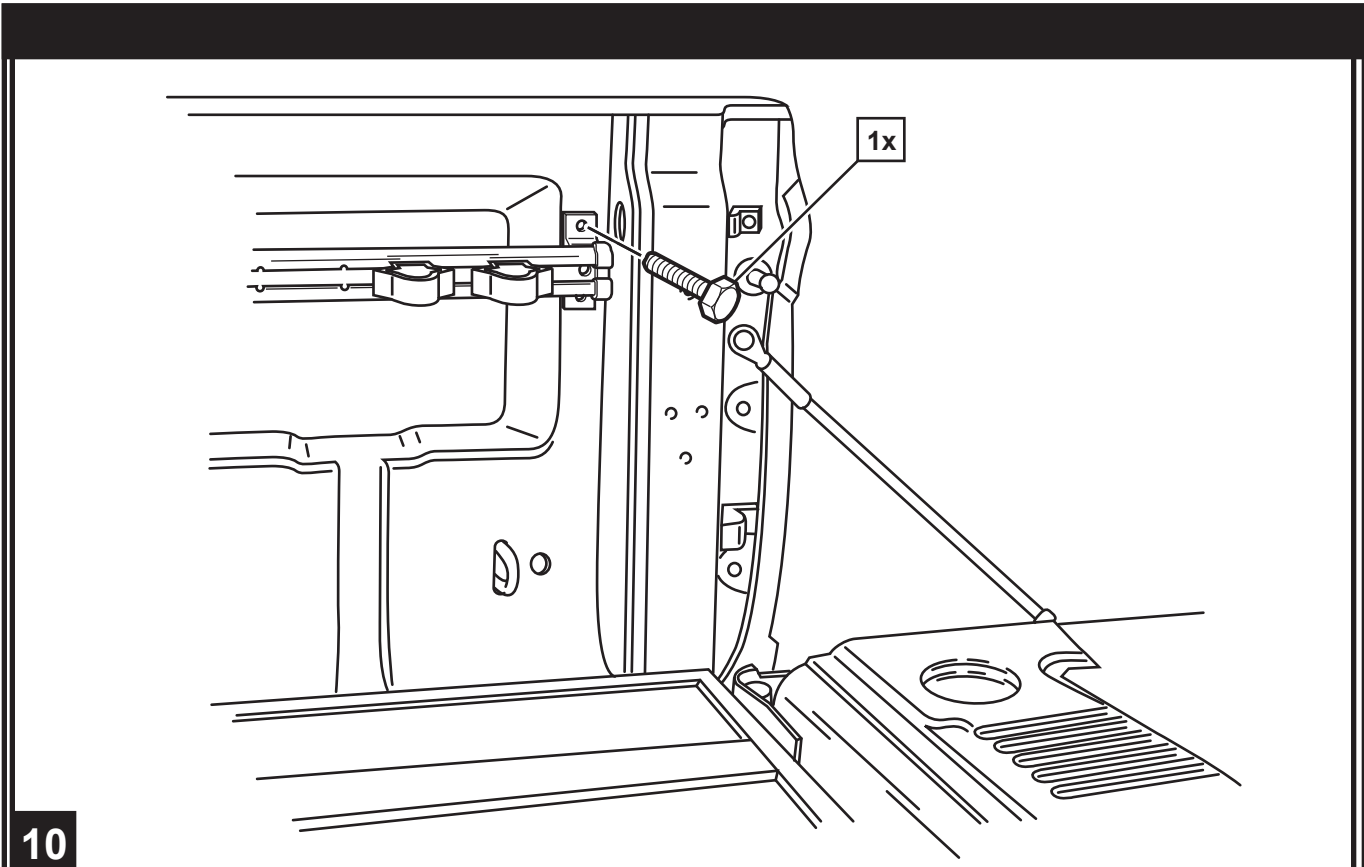
**7**

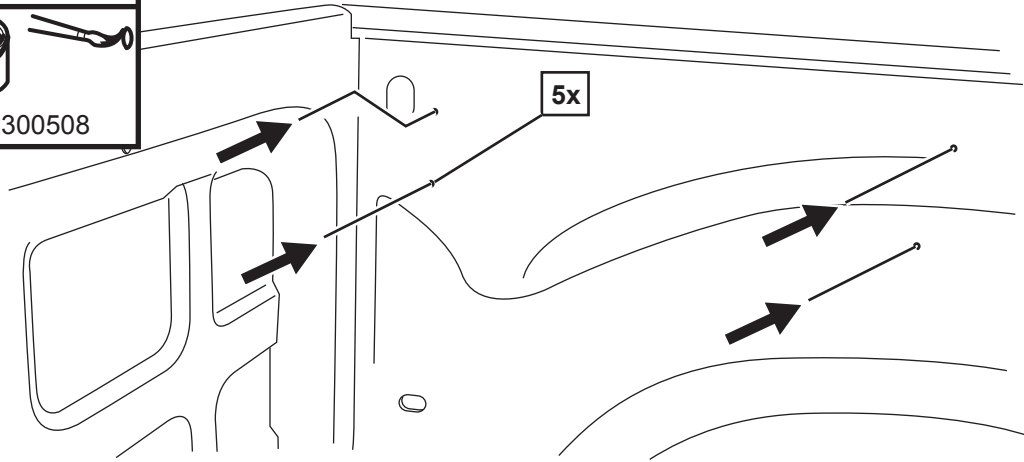
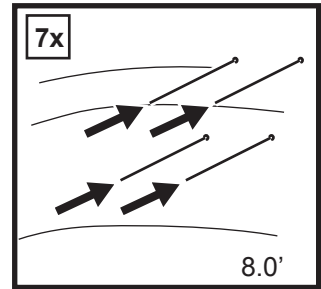
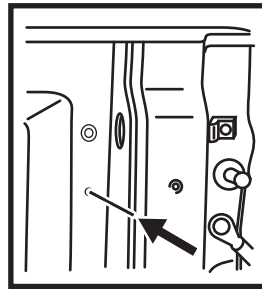
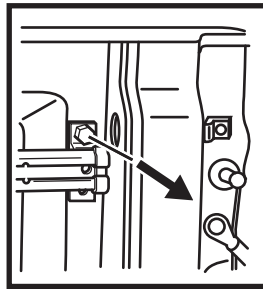
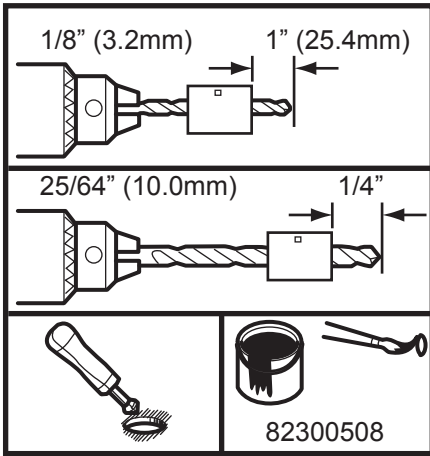


8

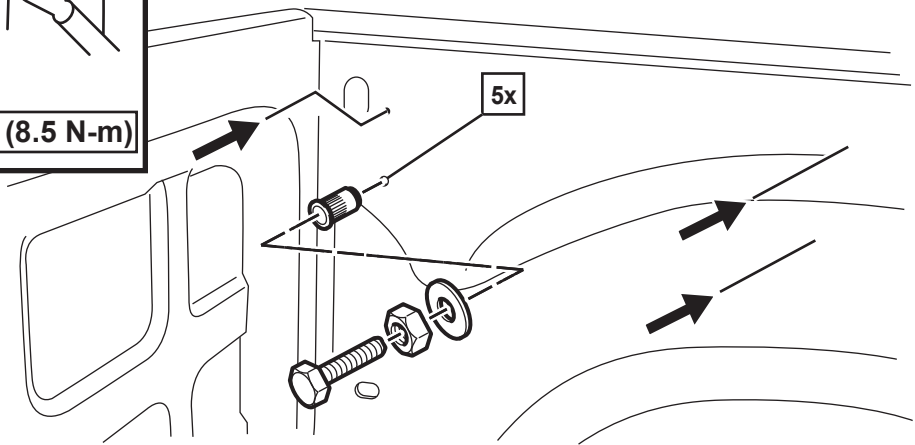
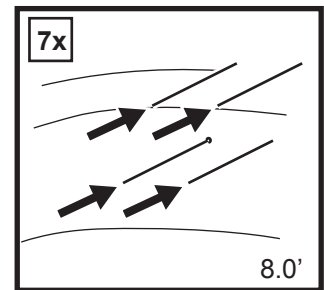
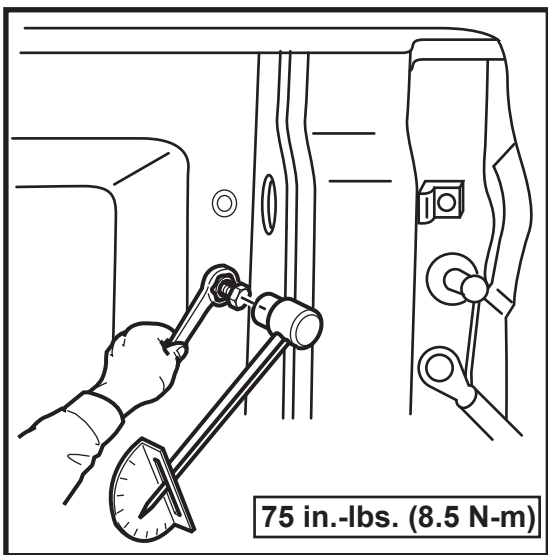


9

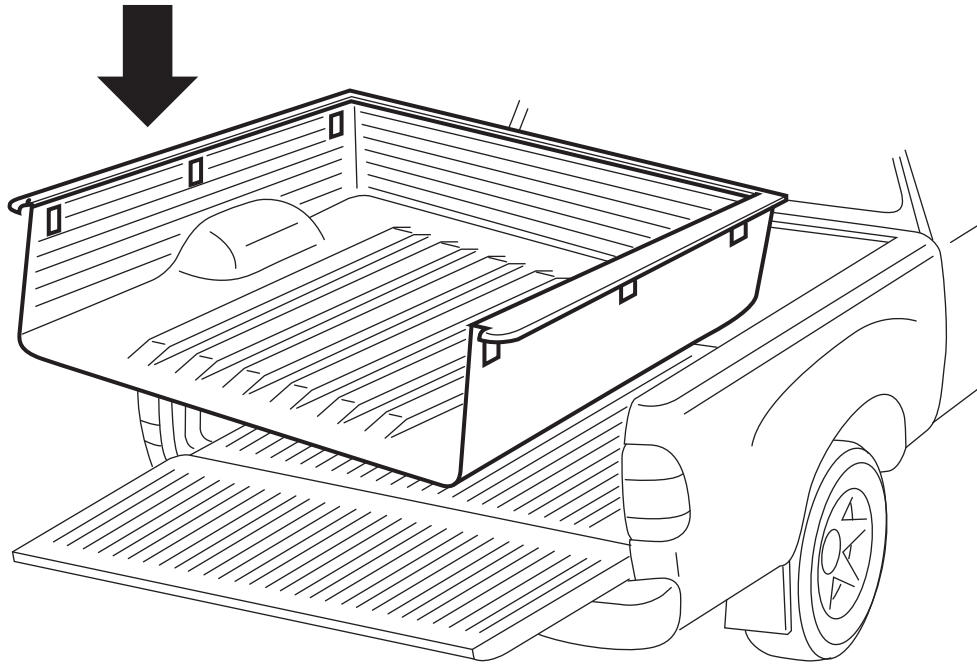




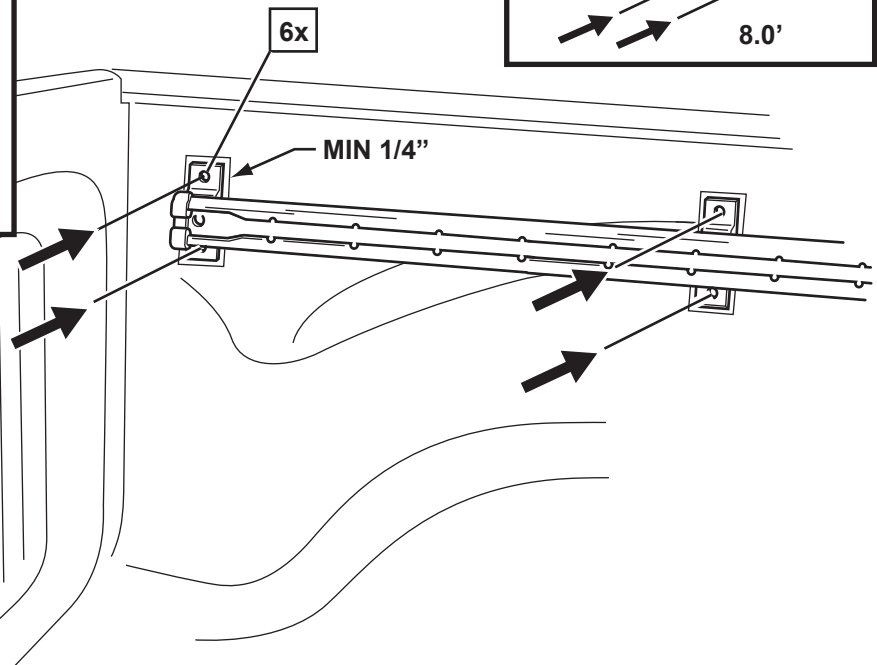
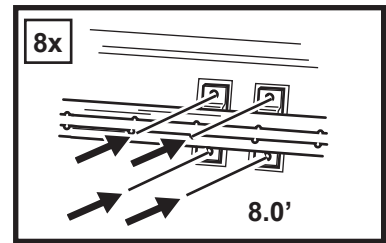
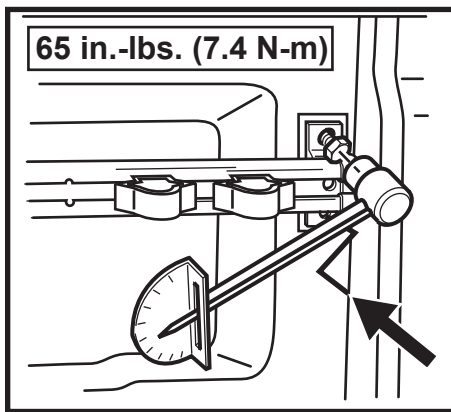
12



13

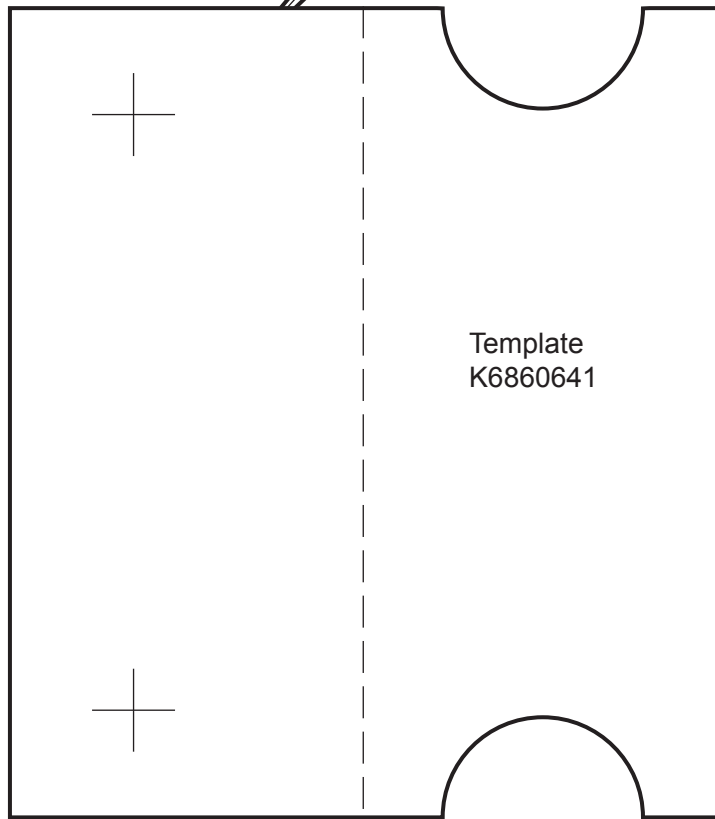


14



15





Template  
K6860641

